

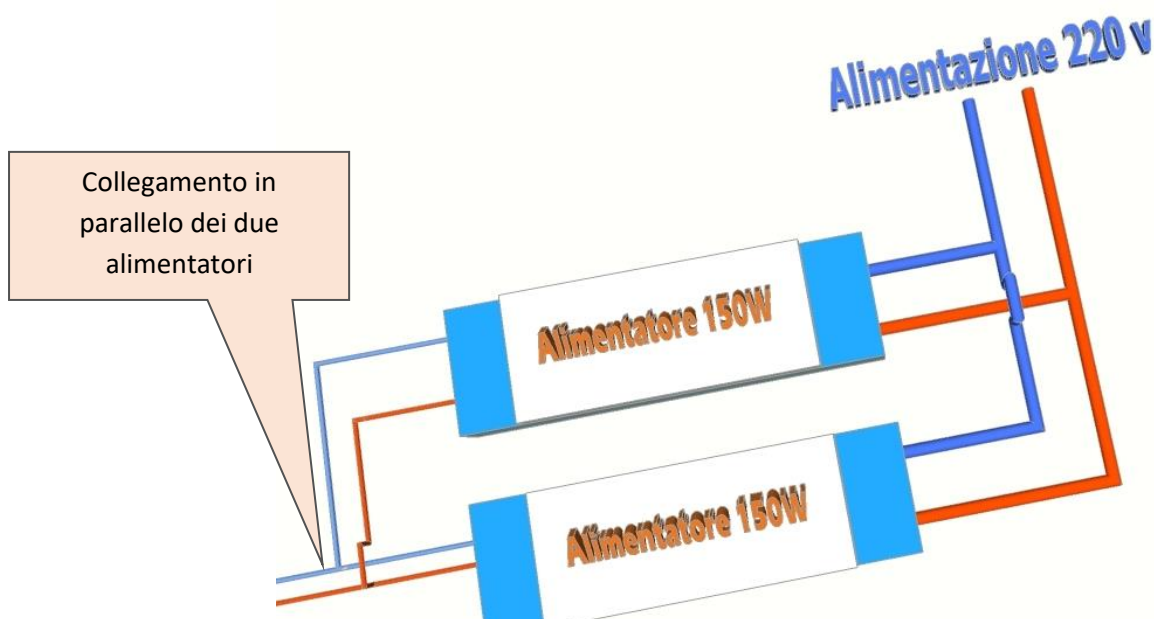
Come pilotare l'intensità luminosa di più strisce led da un'unica postazione

Esempio di collegamento di 4 bobine led da 72W per totali 20 ml

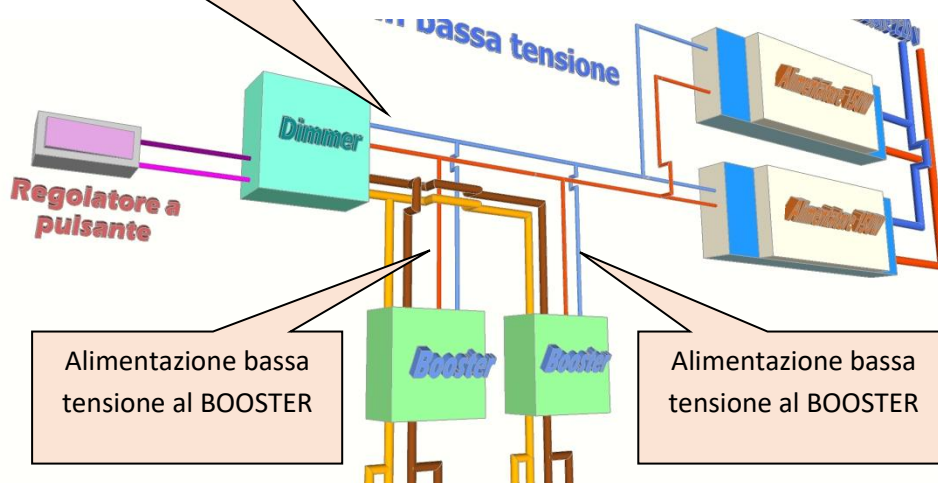
Materiale occorrente oltre al cavo di adduzione elettrica:

- nr 2 Alimentatore per Strip Led 24V - 72 W
- nr 2 Booster
- nr 1 Dimmer monocanale
- nr 4 Strip-LED da 840 / 1200 lumen

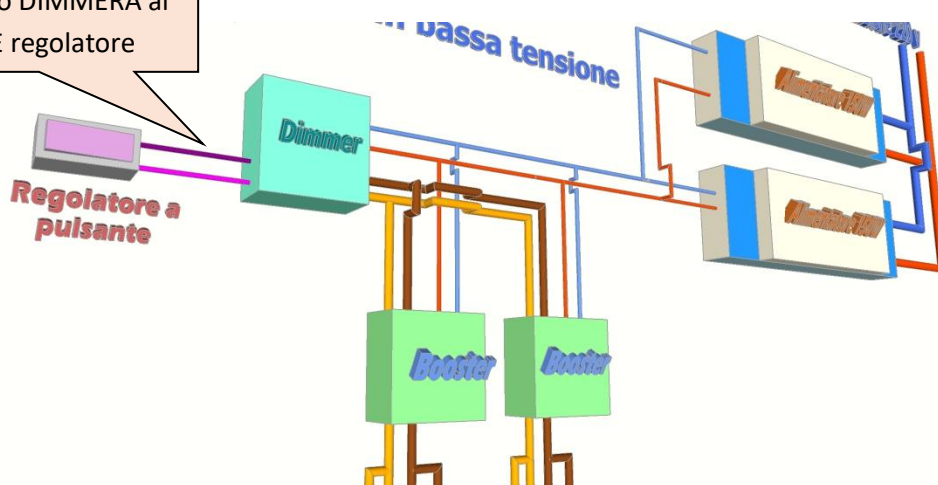
[TROVI TUTTO QUI](#)

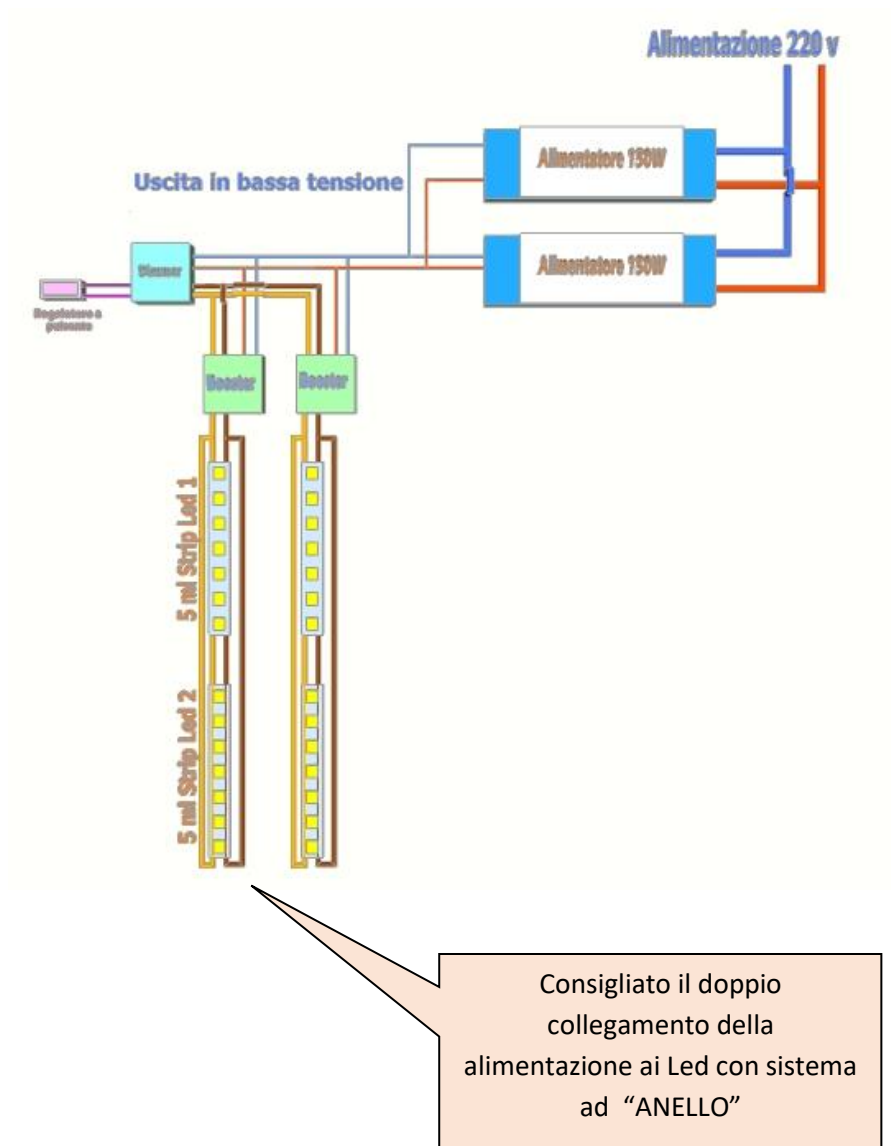


Collegare l'uscita della bassa tensione dell'Alimentazione alla entrata del Dimmer



Collegamento DIMMERA al PULSANTE regolatore





AVVERTENZE E PRECAUZIONI:

L'ingresso BOOSTER 0-10V è compatibile con comandi 1-10V di tipo sinking/sourcing .
L'installazione e la manutenzione deve essere eseguita solamente da personale qualificato nel rispetto delle normative vigenti. Il prodotto deve essere installato all' interno di un quadro elettrico protetto da sovratensioni. Per l'alimentazione utilizzare preferibilmente alimentatori di tipo SELV. In caso di alimentatori in classe I collegare obbligatoriamente TUTTI i punti di protezione ad un impianto di messa a terra eseguito a regola d'arte certificato.

Mantenere separati i cavi a 230V dai circuiti a bassissima tensione di sicurezza (SELV). Per il collegamento degli ingressi pulsante, potenziometro , 0-10V, 1-10V utilizzare preferibilmente cavi schermati e twistati e non superare la lunghezza consigliata di 10m. Per il collegamento del bus DMX512, Modbus, DALI usare cavi come da specifica dei rispettivi protocolli e normative vigenti. E' assolutamente vietato collegare, per qualunque motivo, direttamente o indirettamente la tensione di rete 230 V al bus o ad altri parti del circuito

